

РУКОВОДСТВО ПО ЭКСПЛУАТАЦИИ, ПАСПОРТ ТОРМОЗНОЙ РЕЗИСТОР INSTART IBRC

Система обозначения

IBRC - XX - YYYY - IPZZ

1
2
3
4

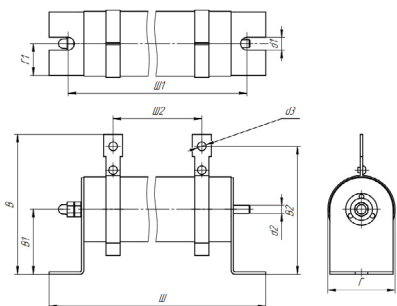
- 1 - IBRC - серия керамических тормозных резисторов;
- 2 - XX - сопротивление, Ом;
- 3 - YYYY - мощность, Вт;
- 4 - ZZ - степень защиты по IP.

✓	Модель	Ом	Вт	✓	Модель	Ом	Вт
	IBRC-400-80-IP00	400	80		IBRC-100-1000-IP00	100	1000
	IBRC-200-160-IP00	200	160		IBRC-75-1200-IP00	75	1200
	IBRC-600-160-IP00	600	160		IBRC-50-2000-IP00	50	2000
	IBRC-120-250-IP00	120	250		IBRC-15-2000-IP00	15	2000
	IBRC-400-250-IP00	400	250		IBRC-40-2500-IP00	40	2500
	IBRC-80-400-IP00	80	400		IBRC-50-3000-IP00	50	3000
	IBRC-250-400-IP00	250	400		IBRC-12-3000-IP00	12	3000
	IBRC-150-600-IP00	150	600		IBRC-11-3000-IP00	11	3000
	IBRC-180-600-IP00	180	600		IBRC-10-3000-IP00	10	3000
	IBRC-120-1000-IP00	120	1000		IBRC-5-3000-IP00	5	3000
					IBRC-3-3000-IP00	3	3000

Технические характеристики тормозного резистора

Параметр	Значение
Рабочее напряжение	До 1000 В DC
Рабочая температура	от -50 °C до +50 °C (без выпадения конденсата)
Степень защиты	IP00
Способ охлаждения	Естественное воздушное
Максимально допустимая температура нагрева	+ 375 °C
Температурный коэффициент сопротивления (ТКС)	0.04 % / °C

Габаритные размеры



Модель	Размеры, мм (±5)										
	Ш	В	Г	Ш1	Ш2	В1	В2	Г1	D1	D2	D3
IBRC-400-80-IP00	195	65	32	170	116	27	60	16	6	M4	4,5
IBRC-200-160-IP00	235	90	41	215	162	42	82	20,5	8	M5	5,5
IBRC-600-160-IP00											
IBRC-120-250-IP00											
IBRC-400-250-IP00											
IBRC-80-400-IP00	325	90	41	300	242	42	82	20,5	8	M5	5,5
IBRC-250-400-IP00											
IBRC-150-600-IP00	360	100	52	335	265	45	92	26	8	M6	6,8
IBRC-180-600-IP00											
IBRC-100-1000-IP00	350	120	62	325	250	60	112	31	8	M6	6,8
IBRC-120-1000-IP00											
IBRC-75-1200-IP00											
IBRC-15-2000-IP00	560	125	68	535	460	60	117	34	8	M6	6,8
IBRC-50-2000-IP00											
IBRC-40-2500-IP00	650	125	66	625	550	60	117	33	8	M6	6,8
IBRC-3-3000-IP00	660	130	70	630	550	60	117	35	8	M6	6,8
IBRC-5-3000-IP00											
IBRC-10-3000-IP00											
IBRC-11-3000-IP00											
IBRC-12-3000-IP00											
IBRC-50-3000-IP00	655	130	70	630	550	70	127	35	8	M6	6,8

ПАСПОРТ

ТОРМОЗНОЙ РЕЗИСТОР INSTART IBRC

INSTART

1. Назначение изделия

Тормозной резистор – это пожаростойкое устройство, представляющее собой керамическое основание с намотанной проволокой с высоким удельным сопротивлением. Применяется в качестве балластного сопротивления для рассеивания избыточной электрической энергии, накопленной в звене постоянного тока преобразователя частоты. Подключение осуществляется непосредственно к преобразователю частоты (в случае наличия встроенного тормозного модуля), либо через тормозной модуль. Схемы подключения приведены в руководствах по эксплуатации на преобразователь частоты.

2. Транспортировка, хранение и утилизация изделия

Условия транспортировки и хранения должны соответствовать ГОСТ 15150–69.

Хранить в закрытых взрывобезопасных помещениях без агрессивных паров и газов, при атмосферном давлении от 80 до 160 кПа, температуре от -25°С до +60°С и относительной влажности от 5 до 90%, без конденсации влаги. Максимальная высота над уровнем моря - 1000 м.

Оборудование, содержащее электрические компоненты, нельзя утилизировать вместе с бытовыми отходами, оно должно быть утилизировано отдельно в соответствии с местным действующим на момент утилизации законодательством.

3. Приемка и испытания

Приемка и испытания – согласно ТУ27.90.60-003-02338832-2017.

4. Техническое обслуживание и срок службы

Срок службы тормозного резистора – календарное время от начала эксплуатации до момента наступления полной непригодности – не менее 10 лет.

Техническое обслуживание рекомендуется проводить не реже 1 раза в 3 месяца: выполнять проверку затяжки клемм и контроль крепления, а также очистку от пыли и загрязнений.

5. Меры безопасности

ПРЕДУПРЕЖДЕНИЕ



Монтаж, пуско-наладочные работы, ввод в эксплуатацию, техническое обслуживание должны производиться в соответствии с Руководством по эксплуатации (<https://instart-info.ru/podderzhka/dokumentaciya/>), местными законами и Правилами устройства электроустановок (ПУЭ). Неправильный монтаж, эксплуатация и ремонт резистора может повлечь материальный ущерб, а также нанести вред жизни и здоровью.

6. Гарантийные обязательства

6.1 Гарантийный срок - один год (двенадцать месяцев) с даты ОТК;

6.2 Соответствие изделия требованиям безопасности гарантируется при условии соблюдения покупателем правил транспортировки, хранения, монтажа и эксплуатации;

6.3 Гарантия не распространяется на дефекты, возникшие вследствие:

- нарушения регламентированных условий хранения, правил монтажа или порядка ввода в эксплуатацию (в том числе при хранении изделия более 6 месяцев с даты производства), указанных в Паспорте и Руководстве по эксплуатации изделия;
- несоблюдения требований Руководства по эксплуатации, доступного по ссылке: <https://instart-info.ru/podderzhka/dokumentaciya/>;
- несоблюдения требований проведения работ по плановому техническому обслуживанию, указанных в п. 4 настоящего Паспорта;
- ненадлежащей транспортировки и погрузочно-разгрузочных работ;
- наличия следов воздействия веществ, агрессивных к материалам изделия;
- наличия повреждений, вызванных неправильными действиями покупателя;
- наличия следов вскрытия корпуса лицами, не имеющими полномочий;
- наличия следов постороннего вмешательства в конструкцию изделия.

7. Условия гарантийного обслуживания

- 7.1 Претензии к качеству изделия могут быть предъявлены в течение гарантийного срока.
- 7.2 Гарантийное обслуживание предоставляется при условии подтверждения гарантийного случая в официальном сервисном центре «INSTART». Список уполномоченных сервисных центров указан в п. 7.8 Паспорта.
- 7.3 При подтверждении гарантийного случая в сервисном центре, по результатам экспертизы и проверки качества (диагностики) изделия, гарантийное обслуживание включает в себя бесплатный ремонт или, в случаях неремонтопригодности изделия, его замену.
- 7.4 Замененное изделие или его части, полученные в результате ремонта, переходят в собственность сервисного центра.
- 7.5 Затраты, связанные с демонтажем/монтажом неисправного изделия, упущенная выгода покупателю не возмещаются.
- 7.6 В случае необоснованности претензии (неподтверждения гарантийного случая), затраты на диагностику и экспертизу изделия оплачиваются покупателем согласно прайса сервисного центра.
- 7.7 Изделие принимается в гарантийный ремонт (а также при возврате) полностью укомплектованным п. 9 Паспорта.
- 7.8 По вопросам рекламаций, претензий к качеству изделия, гарантийного ремонта обращаться в сервисный центр по адресу: 193315, г. Санкт-Петербург, проспект Большевиков, дом 52, корпус 9, тел.: 8 800 222-00-21, а также к Сервисным центрам. Список актуальных Сервисных центров размещен на сайте: <https://instart-info.ru/kontakty/>.

При предъявлении претензий к качеству изделия покупатель обязан предоставить следующие документы:

1. Акт рекламации по установленной форме (бланк размещен по ссылке: <https://instart-info.ru/service/>), либо акт рекламации в произвольной форме, в котором покупателем указываются:
 - наименование организации или ФИО покупателя, фактический адрес и контактный телефон;
 - наименование и адрес организации, производившей монтаж и пуско-наладочные работы;
 - электрическая схема и фотографии оборудования с установленным изделием;
 - краткое описание дефекта.
2. Документ, подтверждающий покупку изделия;
3. Акт пуска наладки либо акт ввода оборудования с установленным изделием в эксплуатацию;
4. Настоящий Паспорт.

8. Сведения об изготовителе

Изготовитель:

ООО «Инстарт»,

г. Санкт-Петербург, проспект Большевиков, дом 52, корп. 9,

тел.: 8 800 222-00-21

9. Сведения об изделии

Комплектность поставки:

Тормозной резистор - 1 шт.;

Руководство по эксплуатации, Паспорт - 1 шт.

Дата ОТК:

ОТК

М.П.

